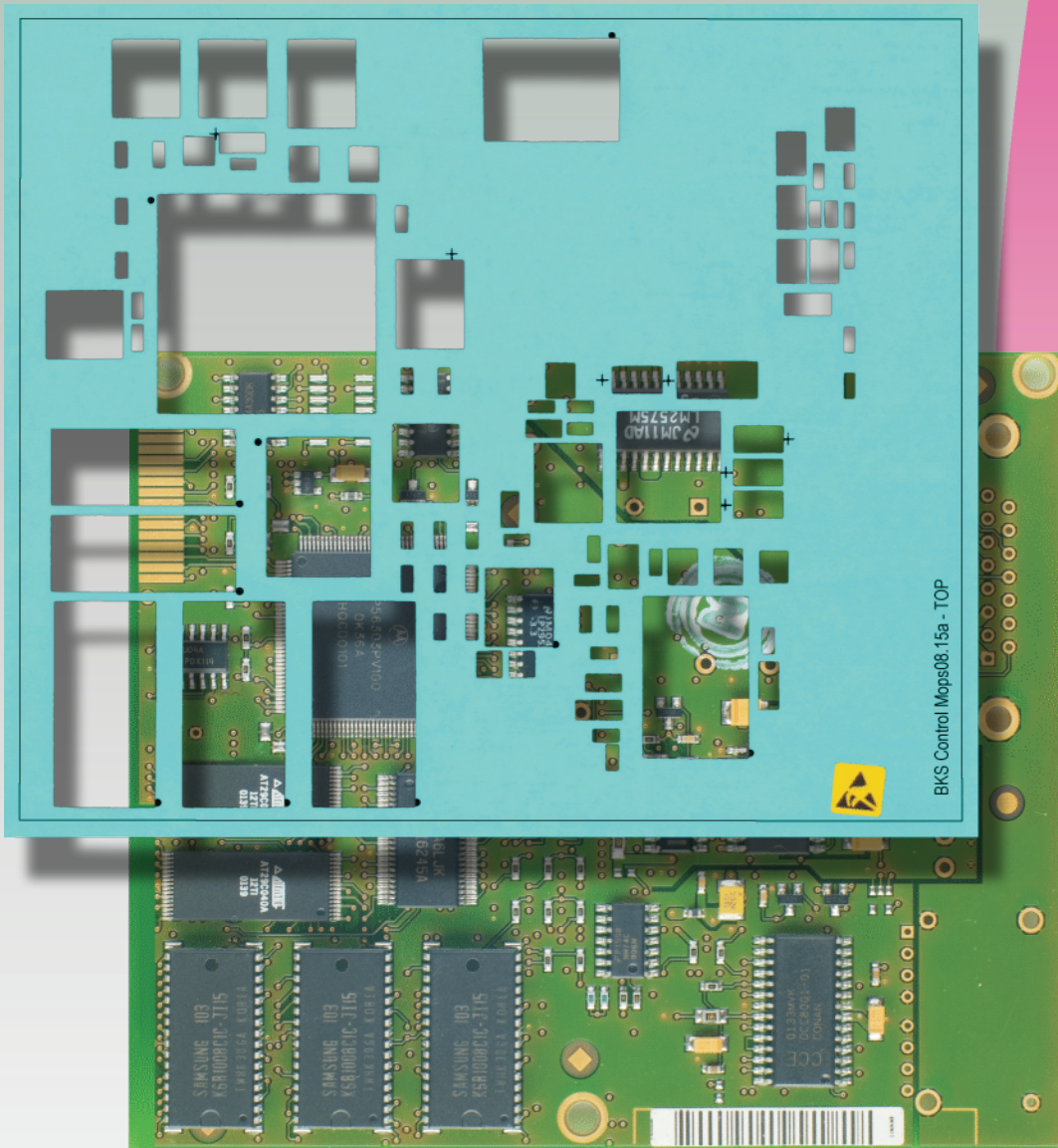


# CADiLAC Laser

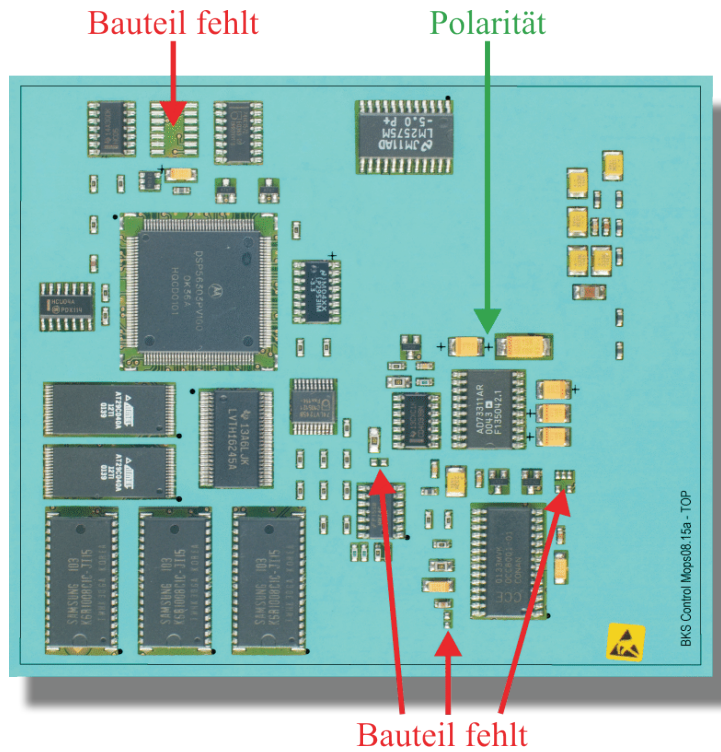


- Vollständigkeitsprüfung bei Bestückvarianten
- Effiziente Hilfe für eine sichere Sichtkontrolle
- Überprüfung der BauteilAusrichtung und der Polarität
- Werkzeug zur Qualitätssicherung

**BKS** BestückKontrollSchablone



Die BestückKontrollSchablone BKS ist ein Werkzeug für die optische Inspektion von bestückten Leiterplatten. Die Sichtkontrolle ist in der Qualitätssicherung ein neuralgischer Punkt, der höchste Konzentration und gutes Sehvermögen erfordert. Nach kurzer Zeit treten Konzentrationsmängel auf, welche die Qualität gefährden. Mit unserer BKS wird die Arbeit bei der Sichtkontrolle auf das Wesentliche vereinfacht. Alle unnötigen "Informationen" wie Leiterbahnen, Durchkontaktierungen und sonstige Störeinflüsse werden "ausgeblendet". Die Markierungspunkte und Beschriftungsmöglichkeiten der BKS erleichtern die Kontrolle der BauteilAusrichtung (Polarität, Drehung).



**Benötigte Daten zur Herstellung einer BKS:**

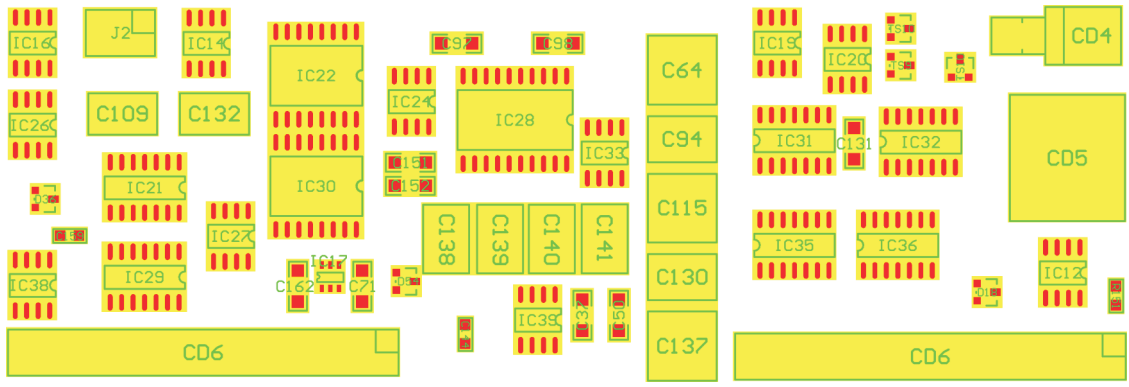
Bestückplan mit Außenkontur der Bauteile (grün) und SMD - Pads (rot)

Die gelben Flächen entsprechen den Schneiddaten.

Die Fertigungs- und Bestücktoleranzen aus der Summe von rot und grün betragen für Standard Bauteile umlaufend 200 µm. Bei Bauteilen, wie z.B. Stecker die größere Toleranzen benötigen, muss die umlaufende Vergrößerung angepasst werden.

Um die BKS bereits vor der Auslieferung praxisnah zu testen, ist eine bestückte LP hilfreich.

Anstatt der Gerber-Daten können nach Rücksprache auch andere Datenformate, wie z.B. \*.dxf oder Eagle Daten, verwendet werden.



**BKS BestückKontrollSchablone**

Erstausgabe 08.05.2006, Stand 11.01.2013, Änderungen vorbehalten



**CADiLAC Laser**

□ □ □ □ □ □ □ □

CADiLAC Laser GmbH  
 Boschring 2  
 D-91161 Hilpoltstein  
 Tel. +49 9174 4720-0  
 Fax +49 9174 4720-50  
[www.cadilac-laser.de](http://www.cadilac-laser.de)  
[info@cadilac-laser.de](mailto:info@cadilac-laser.de)

